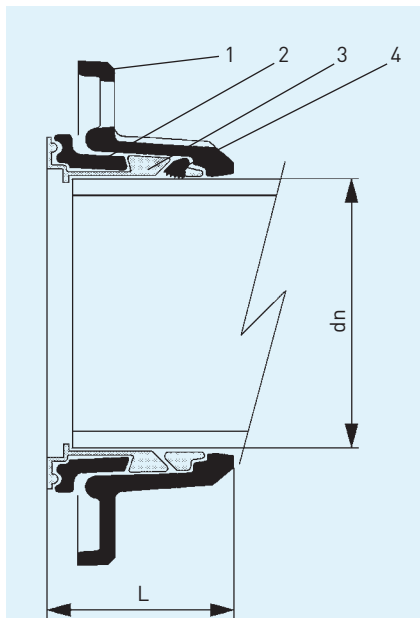




Nr. No.	Bezeichnung Part	Material Material	Norm Norm
1	Flansch	Guss GGG	DIN EN 1563
1	Flange	DCI	DIN EN 1563
2	Ring	POM (Polyoxymethylen)	
2	Ring	POM (Polyoxymethylen)	
3	Dichtung	EPDM*	DIN EN 681-1
3	Sealing	EPDM*	DIN EN 681-1
4 PVC-PE	Klemmring	AL-6061 (Anodized Aluminium)	
4 PVC-PE	Anchoring ring	AL-6061 (Anodized Aluminium)	
4 GGG	Klemmring	EPDM-Stahlkrallen	
4 GGG	Anchoring ring	EPDM - Steel-calw.	

\* KTW-zugelassen

\* KTW-certified



BMS-Flansch für Gussrohre  
BMS-flange for DCI-pipes

### BMS-Flansch für duktile Gussrohre DIN EN 545

### BMS-flange for DCI-pipes DIN EN 545

Maße in mm · dimensions in mm			kg/Stück kg/piece
DN	dn	L	
60/65**	77	75	2,6
80	98	80	3,0
100	118	80	3,6
125	144	85	4,6
150	170	90	6,0
200***	222	90	10,0

### BMS-Flansch für Rohre aus PVC/PE (PE 80 und PE 100 PN 16)

### BMS-flange for PVC/PE-pipes (PE 80 and PE 100 PN 16)

Maße in mm · dimensions in mm			kg/Stück kg/piece
DN	dn	L	
40	40	55	1,4
40	50	60	1,4
50	63	72	1,9
60/65**	63	72	2,2
60/65**	75	72	2,2
80	90	76	2,7
100	110	80	3,4
125	125	80	4,4
125	140	80	4,2
150	160	90	6,0
200***	200	100	10,0
200***	225	105	8,0

\*\* Doppelte Bohrung DN60 und DN65

\*\*\* Doppelte Bohrung PN10 und PN16

Einbauanleitung beachten

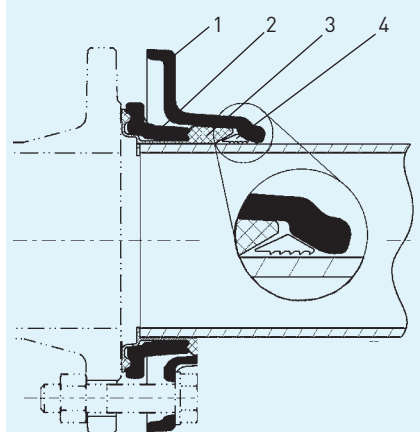
Bei PE-HD Rohren SDR17 ist eine Stützhülse zu verwenden

\*\* double bolt holes DN60 and DN 65

\*\*\* double bolt holes PN10 and PN16

Respect the assembly-instruction

Use a support sleeve for PE-HD pipes SDR17



BMS-Flansch für PVC/PE-Rohre  
BMS-flange for PVC/PE-pipes