

# BMS-Flansch

## BMS-flange

### Technische Informationen

#### BMS-Flansch

Der zugsichere Flansch für PVC/PE-Rohre und duktile Guss-Rohre.

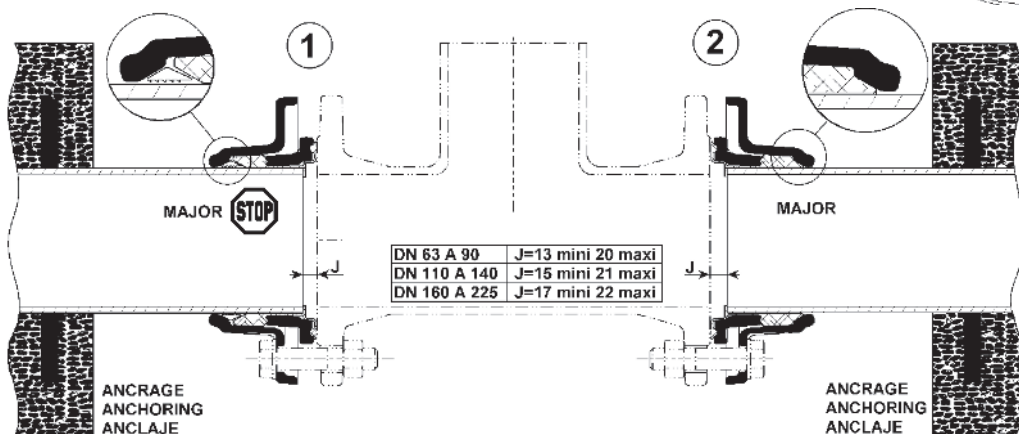
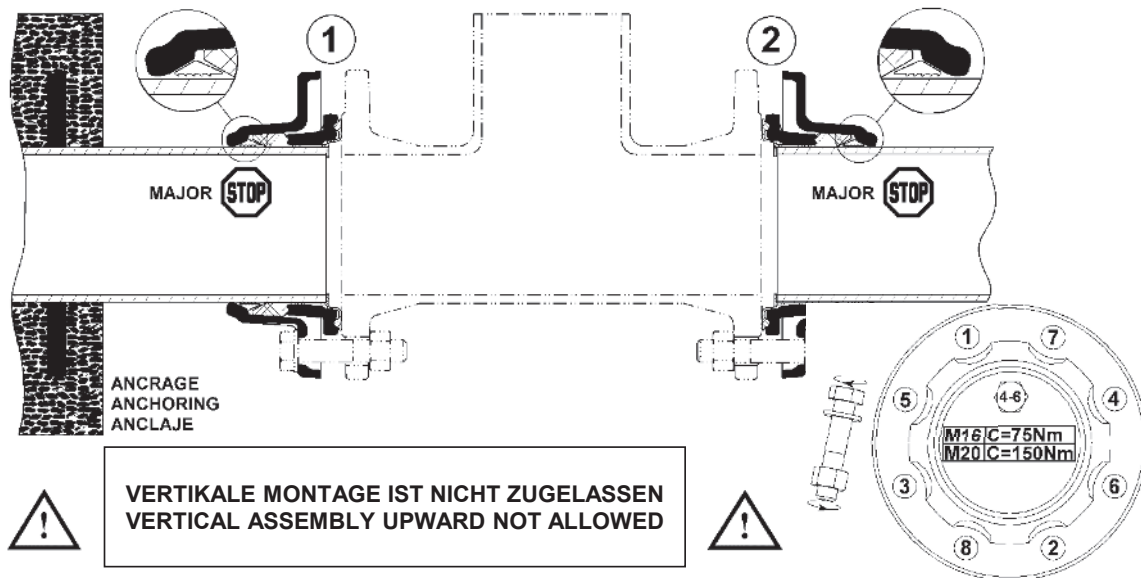
- Der BMS-Flansch ermöglicht die zuggesicherte Verbindung des Flansches an die Rohrleitung
- Sicherheit:
  - Dichtheit durch mehrflächige Dichtung
  - Korrosionsschutz durch Epoxy-Beschichtung
- Einfache und schnelle Montage:
  - Abwinkelbarkeit  $\pm 3^\circ$
  - Einfach zu verschrauben
- Geltende Normen:
  - DIN EN 545: Rohre, Formstücke und Zubehör aus Duktillguss für Wasserleitungen
  - DIN EN 1092-2: Flansche und Bauteilzubehör Teil 2: Flansche aus Gusseisen
  - DIN EN 12842: Duktile Gussformstücke für PVC-U oder PE-Rohrleitungssysteme
- Zur Info:
  - Das Zugsicherungssystem widersteht der Schubkraft bis zum zulässigen Bauteilprüfdruck (PEA)
  - Es ist nicht ausgelegt um die zusätzliche mechanische Belastung der Rohrleitung abzufangen
  - Der Einsatz ist nur gegen einen festen, metallischen Flansch möglich
  - Für vertikalen Einbau bitte Montageanleitung beachten
- Anwendungsgebiete:
  - Wasserleitungen
  - Löschleitungen
  - Beregnungsleitungen
- Technische Daten
  - Produktpalette:
    - für Gussrohre DN 60/65 – 200 (>DN 200 auf Anfrage)
    - für PVC-U Druckrohre, PE 80 oder PE 100 PN16 DN 40 – 200, weitere Typen von PVC-Rohren auf Anfrage
  - zulässiger Bauteilbetriebsdruck: PFA 16 (PN16)
  - Flanschbohrung
    - PN 10/16
    - doppelte Bohrung / zweifache Bohrung IPN 10 / PN 16 für DN 200
  - Betriebstemperatur:  $0^\circ\text{C} - +40^\circ\text{C}$

### Technical information

#### BMS-flange

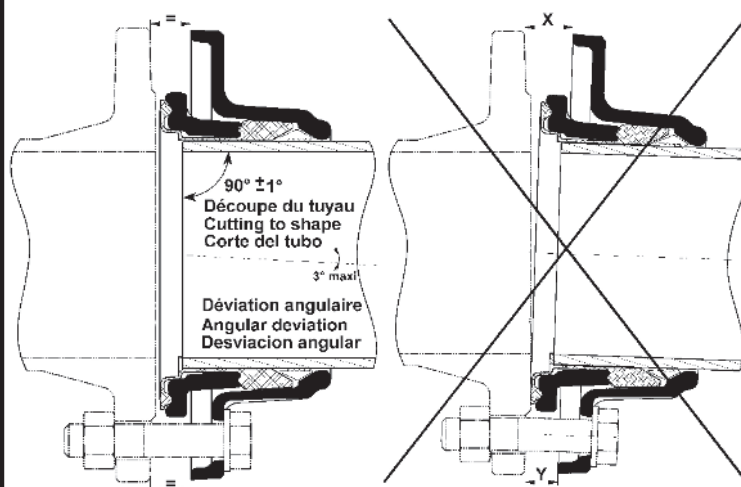
The flange with integrated anchoring system for PVC/PE-pipes and DI-pipes.

- The BMS-flange enables to make an anchored connection between the flange and the pipe
- Security
  - waterproof by a polyhedral sealing
  - anticorrosion protection by Epoxy-coating
- Quick and easy assembling
  - Angular deflection up to  $\pm 3^\circ$
  - Easy to bolt together
- Standards
  - DIN EN 545: Pipes, fittings and accessories of ductile iron for water-pipes
  - DIN EN 1092-2: Flanges and components part 2: flanges made of ductile iron
  - DIN EN 12842: Ductile iron fittings for PVC-U or PE piping systems
- For your information
  - The anchoring system is resistant to the thrust of the admissible test pressure (PEA)
  - It is not designed to support additional mechanical load of the pipeline
  - Only for use with a fix counter metal flange
  - For vertical assembly, please respect the installation manual
- Area of application
  - Water pipes
  - Fire fighting pipes
  - Irrigation pipes
- Technical Information
  - Range:
    - for cast iron pipes DN 60/65 – 200 (>DN 200 upon request)
    - for PVC-U pressure-pipes, PE 80 or PE 100 PN 16 DN 40 – 200, other kind of PVC-pipes upon request
  - admissible pressure rating PFA 16 (PN 16)
  - Flange holes
    - PN 10/16
    - double holes PN 10 / PN 16 for DN 200
  - Operating temperature  $0^\circ\text{C} - +40^\circ\text{C}$



**Note:**  
BEVOR SIE MIT DER MONTAGE BEGINNEN PRÜFEN SIE BITTE, OB DIE ZÄHNE IN RICHTUNG ROHRENDE

BEFORE MOUNTING, PLEASE CHECK THAT ANCHORING RING IS IN THE RIGHT POSITION, AS SHOWN



\* PVC-U konform nach Norm DIN EN 1452-2  
\* PVC-U conform to standard DIN EN 1452-2

\*\* PEHD konform nach Norm EN 12201-2  
\*\* HDPE conform to the standard EN 12201-2