



MMB-Schieber

Für Druckrohre aus duktilem Gusseisen für die Trinkwasserversorgung.

- Der MMB-Schieber ist für BLS®- und VRS®-T-System einsetzbar
- Er ist geeignet für Druckrohre aus duktilem Gusseisen für die Trinkwasserversorgung
- Der in das Formstück integrierte Schieberabgang hat einen PE-Anschlussstutzen für die Hausversorgung
- Diese längskraftschlüssige Steckmuffen-Verbindung zeichnet sich neben der technischen insbesondere durch die wirtschaftlichen Vorteile aus

MMB-Gate Valve

For pressure pipes made of ductile cast iron for the drinking water supply.

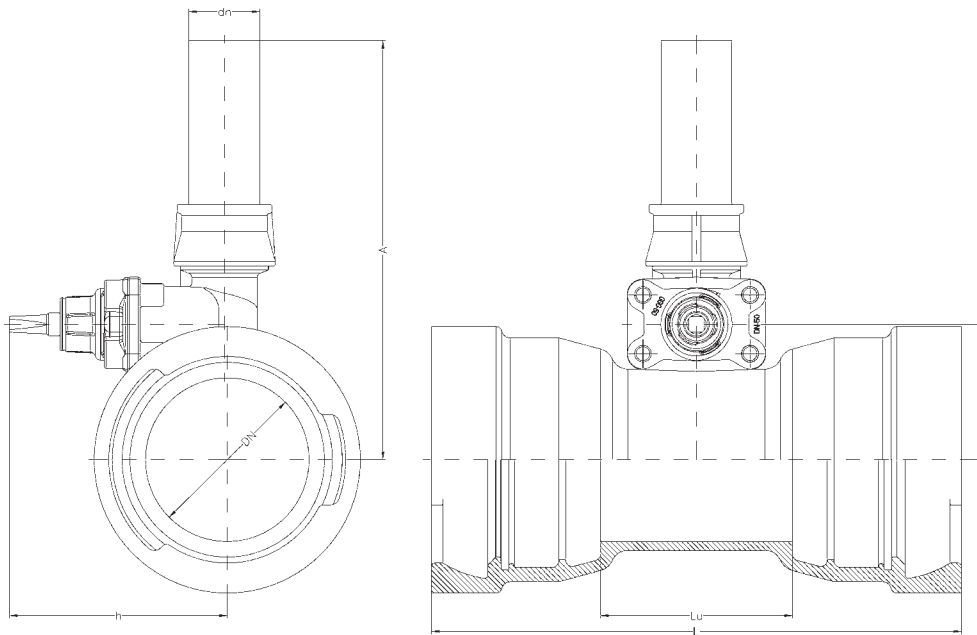
- The MMB - Gate valve is usable for BLS- and VRS-T-system
- It is suitable for pressure pipes made of ductile cast iron for the drinking water supply
- The in the fitting integrated slider fence has a PE-connecting branch for the home supply
- This longitudinal restrained plug-in socket connection has beside of technical especially economic advantages

Materialien	
Gehäuse	Gusseisen GJS (GGG)
Beschichtung	EWS-Epoxy*
Keil	Gusseisen GJS (GGG)
Keilgummierung	EPDM
Spindel	1.4021
Spindelmutter	Messing
Abdichtung:	5 fach O-Ring EPDM
Abgang:	PE-HD-100 (blau) dn 50 PE-HD-100 (blau) dn 63

Materials	
Casing	Cast iron GJS (GGG)
Coating	EWS-Epoxy*
Wedge	Cast iron GJS (GGG)
Wedge gumming	EPDM
Spindle	1.4021
Spindle nut	Brass
Sealing:	5-times O-ring EPDM
Outflow:	PE-HD-100 (blue) DN 50 PE-HD-100 (blue) DN 63

* Epoxy Beschichtung entsprechend den Richtlinien der GSK mit min. 250 µm Schichtstärke nach RAL - GZ 662

* Epoxy coating according to the principles of GSK, with an minimal layer thickness of 250 µm according to RAL - GZ 662



MMB-BLS-Schieber · Abmessungen in mm | MMB-BLS-Gate Valve · Dimensions in mm

DN	l	Lu	h	b	A
125	403	125	193	110	361,5
150	470	170	193	120	371,5

siehe Einbauanleitung BLS® | see installation instruction BLS®