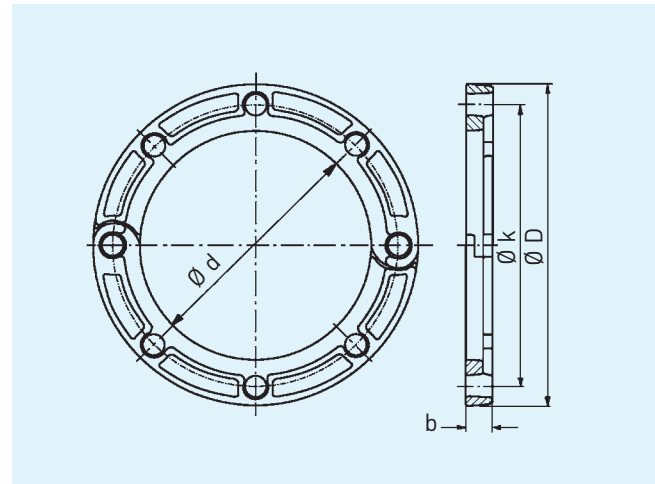


# Losflansch Loose flange

Losflansch nach DIN EN 1092-2 Typ 16

Loose flange conform DIN EN 1092-2 type 16



Maße in mm · dimensions in mm					kg/Stück kg/piece
DN	$\varnothing k$	$\varnothing D$	$\varnothing d$	b	
40	110	150	66	20	1,2
50	125	165	77	19	1,4
60	135	175	87	20	1,6
80	160	200	110	20	1,9
100	180	220	130	20	2,2
125	210	250	156	22	2,8
150	240	285	179	23	4,2
200	295	340	234	26	5,4
250	350	400	289	26	7,2

Werkstoff: Duktiles Gusseisen GJS (GGG)

Beschichtung: EWS-beschichtet nach RAL-GZ-662

Material: Ductile cast iron GJS (GGG)

Coating: EWS-(fusion bonded epoxy) coated in accordance to RAL-GZ-662