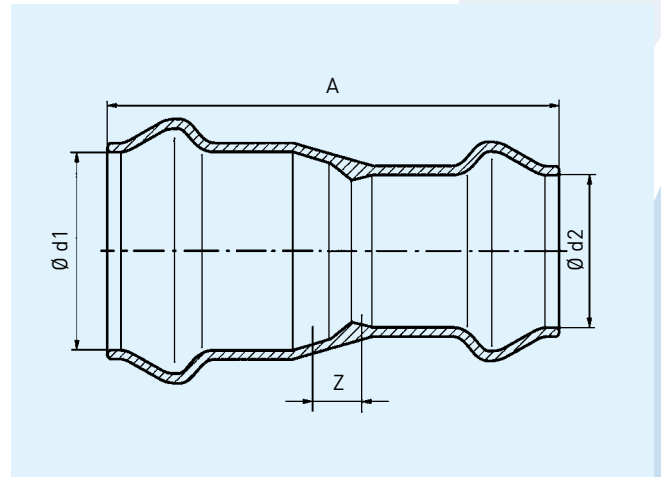


MMR-KS Doppelmuffenreduzierstück · DIN-EN 12842
MMR-KS Double socket reducer · DIN-EN 12842



Maße in mm · dimensions in mm				kg/Stück kg/piece
DN	Ø d1/d2	Z	A	
65/ 50	75/ 63	20	213	3,7
80/ 50	90/ 63	28	233	4,7
80/ 65	90/ 75	24	230	4,9
100/ 50	110/ 63	35	238	5,6
100/ 65	110/ 75	36	250	6,0
100/ 80	110/ 90	31	260	6,6
125/ 80	140/ 90	48	287	9,1
125/100	140/110	41	288	9,9
150/ 80	160/ 90	44	305	10,8
150/100	160/110	53	303	11,0
150/125	160/140	42	305	12,4
200/ 80	200/ 90	101	361	13,8
200/100	200/110	84	350	13,1
200/150	200/160	71	370	19,2
200/100	225/110	84	370	16,4
200/125	225/140	77	390	18,2
200/150	225/160	71	372	19,7
250/200	250/200	79	428	24,9
250/100	280/110	114	420	29,1
250/150	280/160	102	445	32,0
250/200	280/225	79	457	34,2
400/300	400/315	190	560	55,0
400/300	450/315	175	595	67,4
500/400	500/400	231	674	89,5

Werkstoff: duktiles Gusseisen
 Normalausführung: EWS beschichtet
 Sonderausführung: innen emailliert

Material: ductile cast iron
 Standard: EWS (fusion bonded epoxy) coating
 Special coating: enamel lined inside