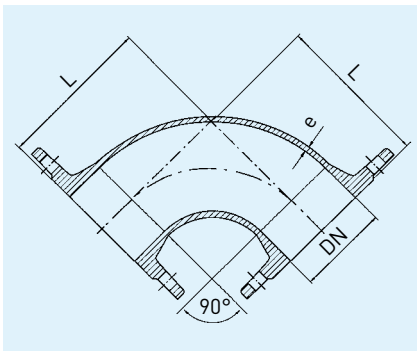


## Q-Stücke PN 10/16, Flanschbogen 90° nach DIN EN 545 Serie A

Double flanged elbow 90° / 1/4, PN 10/16, according to DIN EN 545 series A



Maße in mm · dimensions in mm			kg/Stück kg/piece
DN	L	e	
40	140	7,0	6,4
50	150	7,0	7,6
65	165	7,0	11,0
80	165	7,0	9,5
100	180	7,2	12,8
125	200	7,5	18,0
150	220	7,8	23,6
200	260	8,4	34,9
250	350	9,0	56,3
300	400	9,6	79,5
350	450	10,2	102,5
400	500	10,8	129,0
500	600	12,0	184,0
600	700	13,2	436,8
700	800	14,4	539,0
800	900	15,6	528,7
900	1000	16,8	582,7
1000	1100	18,0	998,0

Achtung! Bohrbilder ab DN 200 ändern sich bei Druckstufe PN 16!

Auch mit Nabe lieferbar (auf Anfrage)

PN 25 und PN 40 auf Anfrage

Attention! At pressure stage PN 16 drilling changes from DN 200!

Also available with boss (upon request)

PN 25 and PN 40 upon request

