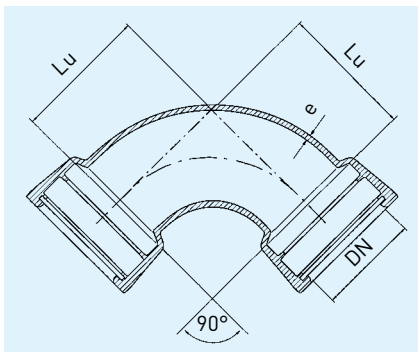


MMQ-Stücke mit TYTON®-Muffen PN 10-40, Doppelmuffenbogen 90° nach DIN EN 545 Serie A bzw. Werksnorm
 Double socket elbow 90° / 1/4 with TYTON®-sockets, PN 10-40, according to DIN EN 545 series A or factory standard

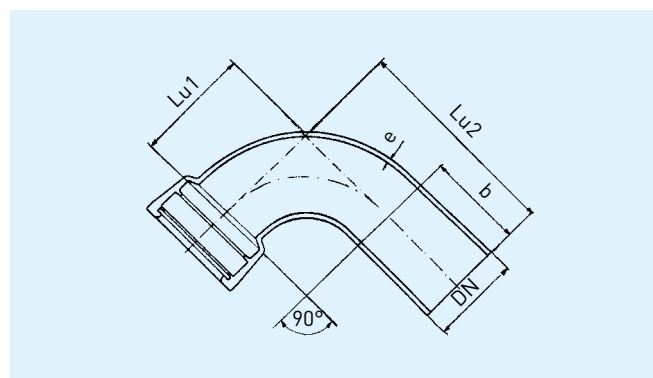


Maße in mm · dimensions in mm			kg/Stück kg/piece
DN	Lu	e	
80	100	7,0	8,0
100	120	7,2	11,6
125	150	7,5	16,2
150	175	7,8	20,5
200	225	8,4	31,7
250	280	9,0	39,6
300	330	9,6	64,0
350	381	10,2	88,0
400	430	10,8	114,0
500	550	12,0	235,0
600	638	13,2	337,1



MQ 90° TYTON

MQ-Stücke 90° mit TYTON®-Muffe PN 10 - 40, FGR 70
 Socket elbow 90° / 1/4 with TYTON®-socket, PN 10 - 40, FGR 70



Maße in mm · dimensions in mm					kg/Stück kg/piece
DN	Lu1	Lu2	b	e	
80	100	312	232	7,0	7,3
100	123	333	233	7,2	11,5
125	149	374	249	7,5	18,4
150	176	419	269	7,8	22,4
200	226	491	291	8,4	37,3
250	280	583	400	9,0	76,1
300	330	660	400	9,6	83,2