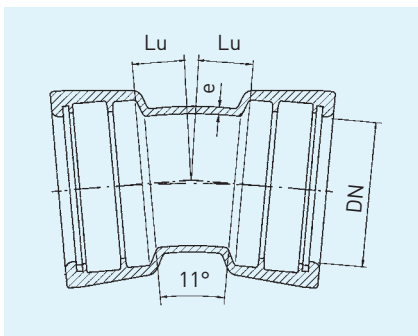


MMK-Stücke 11° mit TYTON®-Muffen Doppelmuffenbogen 11°, PN 10/16 (25 und 40 auf Anfrage), nach DIN EN 545 bzw. Werksnorm

Double socket bend 11° / 1/32 with TYTON®-sockets, PN 10/16(25 and 40 upon request), according to DIN EN 545 or factory standard

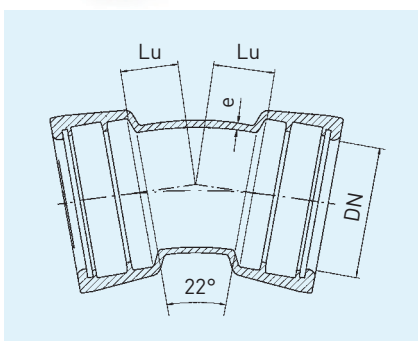


Maße in mm · dimensions in mm			kg/Stück kg/piece
DN	Lu	e	
80	30	7,0	6,5
100	35	7,2	8,8
125	35	7,5	10,8
150	40	7,8	13,6
200	45	8,4	19,9
250	50	9,0	27,5
300	60	9,6	36,5
350	65	10,2	62,1
400	70	10,8	49,1
500	85	12,0	87,0
600	95	13,2	120,0
700	110	14,4	196,0
800	125	15,6	294,3
900	120	16,8	350,6
1000	130	18,0	506,0

MMK 22° TYTON

MMK-Stücke 22° mit TYTON®-Muffen Doppelmuffenbogen 22°, PN 10/16 (25 und 40 auf Anfrage), nach DIN EN 545 bzw. Werksnorm

Double socket bend 22° / 1/16 with TYTON®-sockets, PN 10/16 (25 and 40 upon request), according to DIN EN 545 or factory standard



Maße in mm · dimensions in mm			kg/Stück kg/piece
DN	Lu	e	
80	40	7,0	5,5
100	45	7,2	9,5
125	50	7,5	11,4
150	55	7,8	12,9
200	65	8,4	21,3
250	75	9,0	30,0
300	90	9,6	41,2
350	100	10,2	67,0
400	110	10,8	59,1
500	135	12,0	103,2
600	155	13,2	135,0
700	190	14,4	194,4
800	195	15,6	311,0
900	220	16,8	422,0
1000	240	18,0	593,0