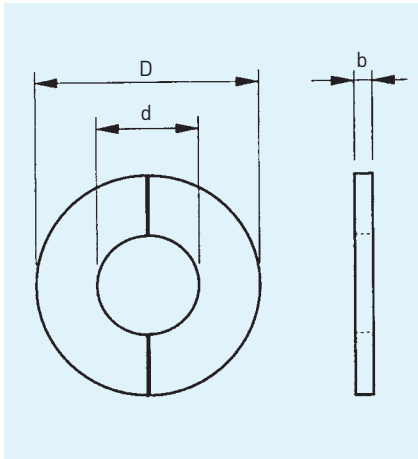


# Mauerflansch Puddle flange

## Mauerflansch zum Aufschweißen Puddle flange for welding



DN	Maße in mm - dimensions in mm			kg/Stück kg/piece
	D	d	b	
50	165	68	10	1,20
65	185	88	8	1,30
80	200	100	10	1,60
100	220	120	10	1,80
125	250	148	10	2,20
150	285	179	10	3,00
200	340	224	10	3,60
250	405	276	10	5,00
300	455	328	15	7,60
350	520	380	16	11,80
400	580	431	16	20,20
500	715	534	17	22,40
600	840	638	17	30,60
700	900	742	17	40,00
800	1.010	845	20	47,10

Je nach Nennweite 2 oder 3-teilig

Zum Aufschweißen nach DVS 1502-2 und DVS 602, siehe auch: [www.eadips.org](http://www.eadips.org)

2 or 3 segments depending on nominal diameter

For welding according to DVS 1502-2 and DVS 602, see also: [www.eadips.org](http://www.eadips.org)