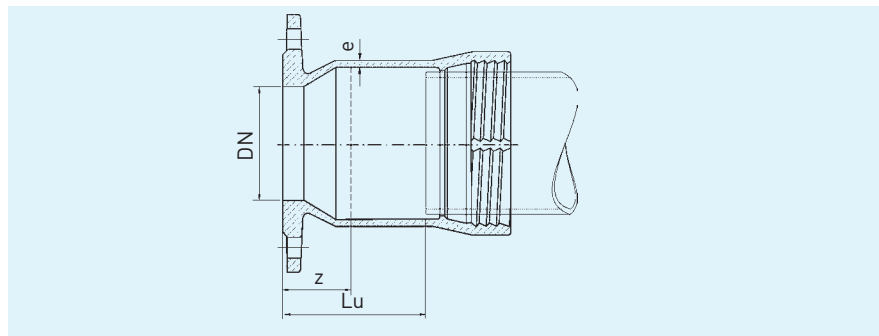


# EU-Schraubmuffe

## EU - with threaded socket

EU-Stücke mit Schraubmuffen PN 10/16, Flanschmuffenstücke nach DIN 28 601; DIN EN 545 Serie A  
 Flanged socket with threaded socket PN 10/16, according to DIN 28 601; DIN EN 545 series A



Maße in mm · dimensions in mm					kg/Stück kg/piece
DN	Lu	z	Ausgleichslänge compensating length	e	
40	76	50	± 30	7,0	4,6
50	78	50	± 30	7,0	5,8
65	80	50	± 30	7,0	6,3
80	130	86	± 40	7,0	10,3
100	130	87	± 40	7,2	10,3
125	135	91	± 40	7,5	13,2
150	135	92	± 40	7,8	15,8
200	140	97	± 40	8,4	22,2
250	145	102	± 40	9,0	31,5
300	150	107	± 40	9,6	37,2
350	155	112	± 40	10,2	57,7
400	160	117	± 40	10,8	64,7
500	170	127	± 40	12,0	103,0
600	180	137	± 40	13,2	142,0
700	190	147	± 40	14,4	194,0
800	200	157	± 40	15,6	189,0
900	210	167	± 40	16,8	242,0
1000	220	177	± 40	18,0	320,0

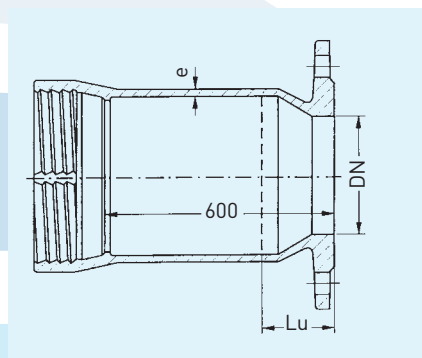
Ab DN 500 nur mit Stopfbuchsenmuffen lieferbar (nach DIN 28602)!  
 From DN 500 deliverable only with gland sockets (according DIN 28602)!

Achtung! Bohrbilder ab DN 200 ändern sich bei Druckstufe PN 16!  
 Attention! At pressure stage PN 16 drilling changes from DN 200!

# EU-Schraubmuffe, 600 mm lang

## EU - with threaded socket, 600 mm long

EU-Stücke mit Schraubmuffe 600 mm lang PN 10/16,  
 Längenausgleichsstück nach Werksnorm  
 Flanged socket with threaded socket 600 mm long, PN 10/16,  
 length levelling piece according to factory standard



Maße in mm · dimensions in mm			kg/Stück kg/piece
DN	e	Lu	
100	7,2	87	19,8