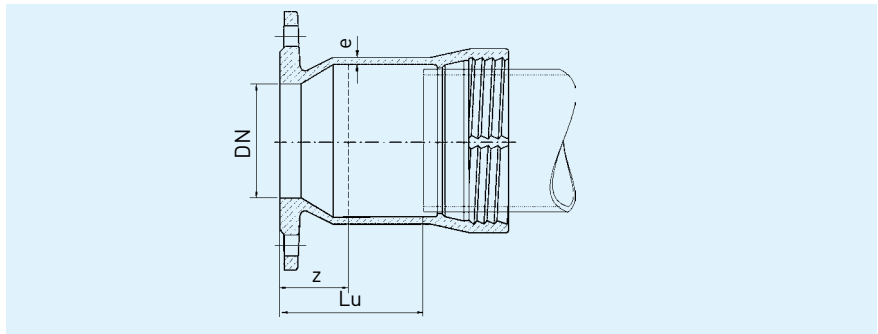


EU-Schraubmuffe

EU - with threaded socket

EU-Stücke mit Schraubmuffen PN 10/16, Flanschmuffenstücke nach DIN 28 601; DIN EN 545 Serie A
 Flanged socket with threaded socket PN 10/16, according to DIN 28 601; DIN EN 545 series A



| Maße in mm · dimensions in mm | | | | | kg/Stück kg/piece |
|-------------------------------|-----|-----|--|------|----------------------|
| DN | Lu | z | Ausgleichslänge compensating length | e | |
| 40 | 76 | 50 | ± 30 | 7,0 | 5,4 |
| 50 | 78 | 50 | ± 30 | 7,0 | 6,6 |
| 65 | 80 | 50 | ± 30 | 7,0 | 7,1 |
| 80 | 130 | 86 | ± 40 | 7,0 | 9,4 |
| 100 | 130 | 87 | ± 40 | 7,2 | 12,4 |
| 125 | 135 | 91 | ± 40 | 7,5 | 15,9 |
| 150 | 135 | 92 | ± 40 | 7,8 | 17,6 |
| 200 | 140 | 97 | ± 40 | 8,4 | 28,1 |
| 250 | 145 | 102 | ± 40 | 9,0 | 31,3 |
| 300 | 150 | 107 | ± 40 | 9,6 | 47,4 |
| 350 | 155 | 112 | ± 40 | 10,2 | 57,7 |
| 400 | 160 | 117 | ± 40 | 10,8 | 77,4 |

Ab DN 500 nur mit Stopfbuchsenmuffen lieferbar (nach DIN 28602)!
 From DN 500 deliverable only with gland sockets (according DIN 28602)!

Achtung! Bohrbilder ab DN 200 ändern sich bei Druckstufe PN 16!
 Attention! At pressure stage PN 16 drilling changes from DN 200!