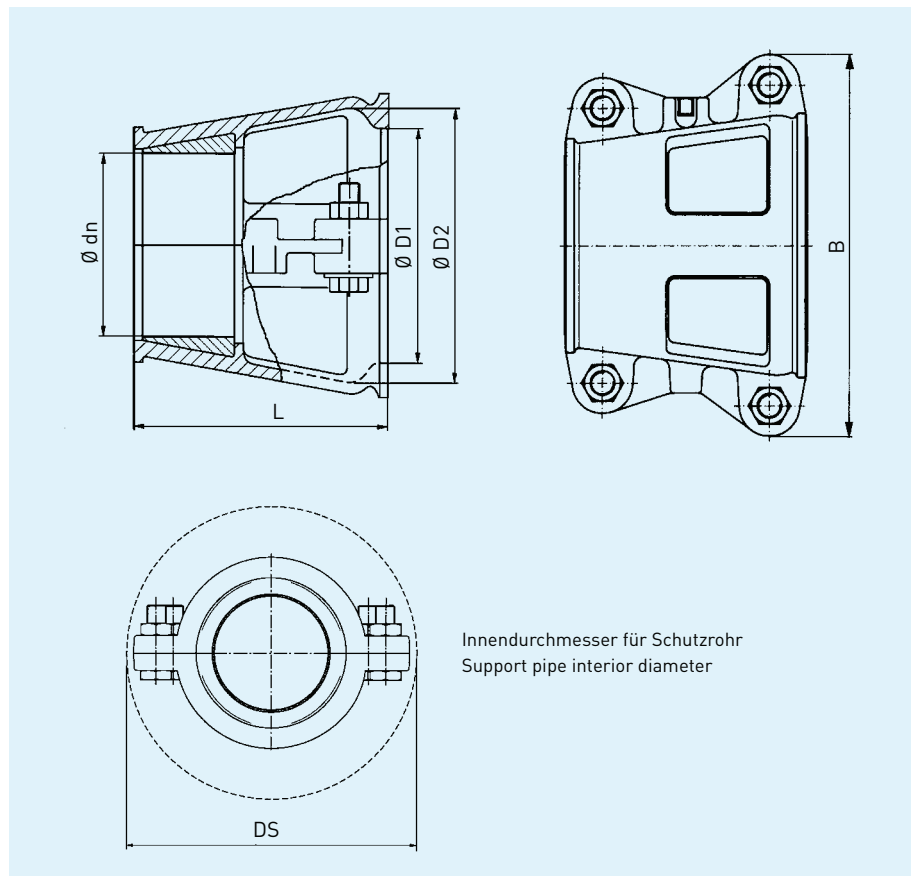


LF-Zugsicherung LF-Tensionanchor



Maße in mm · dimensions in mm						Schrauben bolts DIN EN 24017-A4	kg/Stück kg/piece	Anzugsdrehmoment tightening torque Nm
DN	$\emptyset dn$	D1/D2	L	B	DS			
50	63	84/100	105	200	208	M 16 x50	3,4	65
65	75	98/166	115	207	218	M 16 x50	4,1	65
80	90	114/134	140	230	240	M 16 x50	4,9	65
100	110	138/158	160	253	260	M 16 x60	6,5	65
125	140	170/190	175	293	300	M 16 x60	9,2	65
150	160	191/214	170	328	336	M 20 x60	9,8	180
PN 10/200	225	256/284	220	395	406	M 20 x60	16,8	240
PN 10/250	280	320/355	315	480	490	M 20 x70	34,6	240
PN 10/300	315	352/395	330	515	525	M 20 x70	42,2	150
PN 10/400	400	470/502	368	630	665	M 20 x90	65,6	150
PN 10/400	450	494/570	366	663	678	M 20 x90	73,2	150
PN 16/200*	225	276/300	220	413	422	M 20 x60	17,0	240
PN 16/250*	280	342/374	315	500	510	M 20 x70	39,4	240
PN 16/300*	315	375/410	330	531	575	M 20 x70	50,7	150

*Achtung: Die Ausführung PN16 der LF-Zugsicherungen wird nur bei PN16-Muffen aus PVC verwendet. Die Ausführung PN10 wird bei allen gusseisernen Muffen verwendet, da die Gussmuffe bei PN10 und PN16 identisch ist (diese Ausführung ist ebenso mit Druckstufe PN16 belastbar)

Werkstoff: duktiles Gusseisen
Normalausführung: EWS beschichtet

*Attention: Type PN 16 must only be used with PVC-U pipes with socket PN16. Type PN10 must be used with all cast iron sockets, as the cast iron sockets PN 10 and PN16 are identical

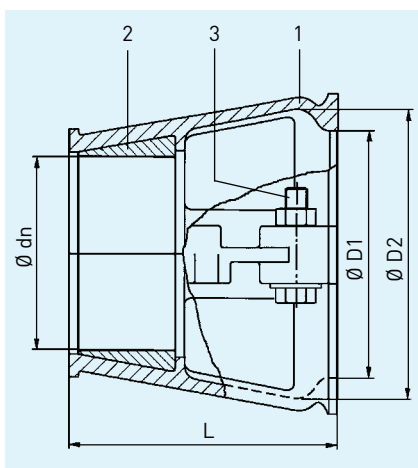
Material: ductile cast iron
Standard: EWS (fusion bonded epoxy) coating

LF-Zugsicherung

- Geeignet für PN 10 - PN 20, einschließlich Prüfdruck nach DVGW W400-2
- Keine Beschädigung der PVC-Rohroberfläche
- Auch für PE-HD Rohre geeignet
- Halbschalen und Anpresskeile aus duktilem Gusseisen
- Passend auch für gusseiserne Muffen, zum Beispiel MMA-KS
- A4-Schrauben mit A4-Muttern verzinkt gelb-chrom
- Demontierbar
- Mehrfach verwendbar

Einbauanleitung

- Die Anwendung von LF-Zugsicherungen erfolgt in Anlehnung an DVGW GW 368
- Bedingt durch die Konstruktion klemmen die Anpresskeile in den Halbschalen
- Die Halbschalen sollen nach Möglichkeit auf bzw. unter dem Rohr angelegt werden. Grundsätzlich sind die Muttern mit dem vorgeschriebenen Drehmoment schrittweise über Kreuz anzuziehen (siehe Tabelle). Zum sicheren Einhalten der Vorgaben empfehlen wir einen Drehmomentschlüssel
- Die LF-Zugsicherungen ersetzen Beton-Widerlager. Die Zahl der zu sichernden Muffenverbindungen ist in Anlehnung an das DVGW-Merkblatt GW 368 festzulegen



LF-Tensionanchor

- Suited for pressure ratings PN 10 - PN 20 including test-pressure according to DVGW W400-2
- No surface damages to the PVC-pipe
- Also for PE-HD pipes
- Semi-shells and contact wedges made of ductile iron
- Also fitting for cast iron socket fittings i.e. all-socket-T
- Stainless-steel bolts A4. The nuts are stainless-steel A4 galvanized and plated
- Dismounting is possible
- Multiple use is possible

Installation instructions

- LF tension anchors are used following DVGW GW 368
- Due to the design, the contact wedges stick in the semi-shells
- Where possible the semi-shells should be placed on or under the pipe. The nuts should be tightened gradually, cross-wise, with the specified torque. We recommend using a torque wrench to ensure compliance with the requirements
- The LF tension anchors replace concrete supports. The number of socket joints to be secured is to be defined based on the DVGW leaflet GW 368

Stückliste · Parts			
Pos. Nr.	Benennung Description	Stück Qty.	Werkstoff Material
1	Halbschale EWS-beschichtet	2	dukt. Gusseisen
1	Semi-shell EWS-coated	2	ductile iron
2	Anpresskeile FVZ	2	dukt. Gusseisen
2	Contact wedges hotdip zinc coated	2	ductile iron
3	Edelstahlschrauben A4	4/6	A4-Muttern verz. gelb-chrom
3	stainless steel bolts A4	4/6	nuts stainless steel A4 galvanized