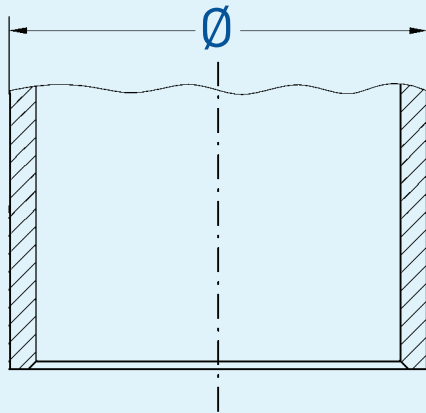


# Rohraußendurchmesser für Druckrohre

## Outside diameter of pressure pipes



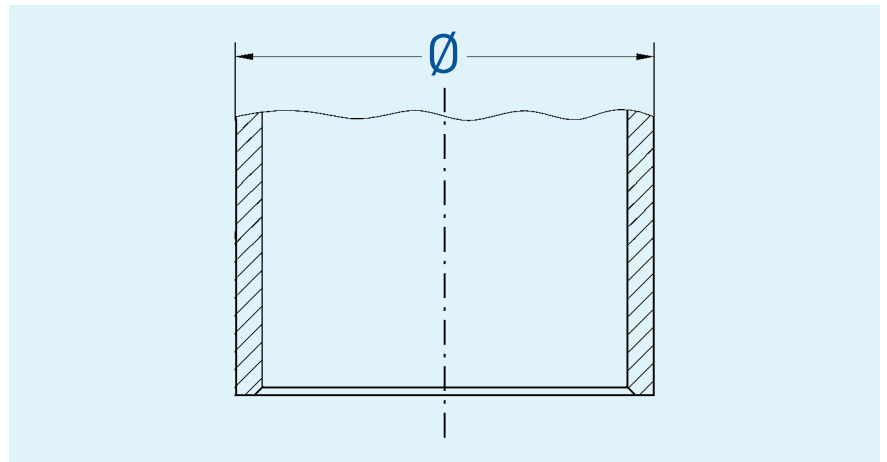
DN	PVC-U-Rohr PVC pipe	PVC-40/80 inches PVC 40/80 inches	PE-Rohr PE pipe	Stahlrohr Steel pipe		GGG-Rohr DCI pipe		engl. GG-Rohr engl. CI pipe	GG-Rohr DIN 28511 CI pipe DIN 28511		
	EN 1452-2		EN 1555-2 EN 12201-2	DIN EN 10220 (DIN 2448)	DIN EN 10220 (DIN 2458)	EN 545 EN 598 EN 969	PN		PN 10/16	PN 25	PN 40
40	50 <sup>+0,2</sup> <sub>0,0</sub>	48,3	50 <sup>+0,4</sup> <sub>0,0</sub>	44,5	48,3	56 <sup>+1,0</sup> <sub>-1,2</sub>	40	54	56 <sup>+3,0</sup> <sub>-2,0</sub>		
50	63 <sup>+0,3</sup> <sub>0,0</sub>	60,3	63 <sup>+0,4</sup> <sub>0,0</sub>	57,0	60,3	66 <sup>+1,0</sup> <sub>-1,2</sub>	40	68	66 <sup>+3,0</sup> <sub>-2,0</sub>	67	70
65	75 <sup>+0,3</sup> <sub>0,0</sub>	76,1	75 <sup>+0,5</sup> <sub>0,0</sub>	76,1	76,1	82 <sup>+1,0</sup> <sub>-1,2</sub>	40		82 <sup>+3,0</sup> <sub>-2,0</sub>		
70							40				
80	90 <sup>+0,3</sup> <sub>0,0</sub>	88,9	90 <sup>+0,6</sup> <sub>0,0</sub>	88,9	88,9	98 <sup>+1,0</sup> <sub>-2,7</sub>	40	95/101	98 <sup>+3,0</sup> <sub>-2,0</sub>	100	104
100	110 <sup>+0,4</sup> <sub>0,0</sub>	114,3	110 <sup>+0,7</sup> <sub>0,0</sub>	108,0	114,3	118 <sup>+1,0</sup> <sub>-2,8</sub>	40	122	118 <sup>+3,0</sup> <sub>-2,0</sub>	122	128
100			125 <sup>+0,8</sup> <sub>0,0</sub>				40				
125	125 <sup>+0,4</sup> <sub>0,0</sub>	139,7		133,0	139,7	144 <sup>+1,0</sup> <sub>-2,8</sub>	40	148	144 <sup>+2,0</sup> <sub>-3,0</sub>	149	155
125	140 <sup>+0,5</sup> <sub>0,0</sub>		140 <sup>+0,9</sup> <sub>0,0</sub>				40				
150	160 <sup>+0,6</sup> <sub>0,0</sub>	168,3	160 <sup>+1,0</sup> <sub>0,0</sub>	159,0	168,3	170 <sup>+1,0</sup> <sub>-2,9</sub>	40	174	170 <sup>+3,0</sup> <sub>-2,0</sub>	176	184
150	180 <sup>+0,6</sup> <sub>0,0</sub>		180 <sup>+1,1</sup> <sub>0,0</sub>				40				
200	200 <sup>+0,6</sup> <sub>0,0</sub>	219,1	200 <sup>+1,2</sup> <sub>0,0</sub>	216	219,1	222 <sup>+1,0</sup> <sub>-3,0</sub>	40	228	222 <sup>+4,0</sup> <sub>-2,0</sub>	230	242
200	225 <sup>+0,7</sup> <sub>0,0</sub>		225 <sup>+1,4</sup> <sub>0,0</sub>				40				
250	250 <sup>+0,8</sup> <sub>0,0</sub>	273,0	250 <sup>+1,5</sup> <sub>0,0</sub>	267	273,0	274 <sup>+1,0</sup> <sub>-3,1</sub>	40	284	274 <sup>+4,0</sup> <sub>-2,0</sub>	286	298
250	280 <sup>+0,9</sup> <sub>0,0</sub>		280 <sup>+1,7</sup> <sub>0,0</sub>				40				
300	315 <sup>+1,0</sup> <sub>0,0</sub>	323,9	315 <sup>+1,9</sup> <sub>0,0</sub>	318	323,9	326 <sup>+1,0</sup> <sub>-3,3</sub>	40	337	326 <sup>+5,0</sup> <sub>-3,0</sub>	340	356
350	355 <sup>+1,0</sup> <sub>0,0</sub>	355,6	355 <sup>+2,2</sup> <sub>0,0</sub>	368	355,6	378 <sup>+1,0</sup> <sub>-3,4</sub>	32		378 <sup>+5,0</sup> <sub>-3,0</sub>	394	412
400	400 <sup>+1,0</sup> <sub>0,0</sub>	406,4	400 <sup>+2,4</sup> <sub>0,0</sub>	419	406,4	429 <sup>+1,0</sup> <sub>-3,5</sub>	32	444	429 <sup>+10</sup> <sub>-5,0</sub>	448	470
400	450 <sup>+1,0</sup> <sub>0,0</sub>		450 <sup>+2,7</sup> <sub>0,0</sub>				32				
500	500 <sup>+1,0</sup> <sub>0,0</sub>	508,0	500 <sup>+3,0</sup> <sub>0,0</sub>	521	508,0	532 <sup>+1,0</sup> <sub>-3,8</sub>	32	548	532 <sup>+10</sup> <sub>-5,0</sub>	558	
500	560 <sup>+1,0</sup> <sub>0,0</sub>		560 <sup>+3,4</sup> <sub>0,0</sub>				32				
600	630 <sup>+1,0</sup> <sub>0,0</sub>	609,6	630 <sup>+3,8</sup> <sub>0,0</sub>	610	610,0	635 <sup>+1,0</sup> <sub>-4,0</sub>	32	658	635 <sup>+10</sup> <sub>-5,0</sub>		
700	710 <sup>+1,0</sup> <sub>0,0</sub>		710 <sup>+4,9</sup> <sub>0,0</sub>		711,0	738 <sup>+1,0</sup> <sub>-4,3</sub>	25	768	738 <sup>+10</sup> <sub>-5,0</sub>		
800	800 <sup>+1,0</sup> <sub>0,0</sub>		800 <sup>+5,0</sup> <sub>0,0</sub>		813,0	842 <sup>+1,0</sup> <sub>-4,5</sub>	25		842 <sup>+10</sup> <sub>-5,0</sub>		
900	900 <sup>+1,0</sup> <sub>0,0</sub>		900 <sup>+5,0</sup> <sub>0,0</sub>		914,0	945 <sup>+1,0</sup> <sub>-4,8</sub>	25		945 <sup>+10</sup> <sub>-5,0</sub>		
1000	1000 <sup>+1,0</sup> <sub>0,0</sub>		1000 <sup>+5,0</sup> <sub>0,0</sub>		1016,0	1048 <sup>+1,0</sup> <sub>-5,0</sub>	25		1048 <sup>+10</sup> <sub>-5,0</sub>		
1100						1152 <sup>+1,0</sup> <sub>-6,0</sub>	25		1152 <sup>+10</sup> <sub>-5,0</sub>		
1200			1200 <sup>+6,0</sup> <sub>0,0</sub>		1220,0	1255 <sup>+1,0</sup> <sub>-5,8</sub>	20		1255 <sup>+10</sup> <sub>-5,0</sub>		

Alle Maße in mm.

All dimensions are in mm.

# Rohraußendurchmesser für Druckrohre

## Outside diameter of pressure pipes



DN	AZ-Rohr DIN 19800 kalibriert Asbestos cement pipe DIN 19800 calibrated					Toleranz tolerance	FZ-Rohr DIN 19840 Fibro cement pipe DIN 19840		GFK-Rohr DIN 16869 GFK pipe DIN 16869			GRP-Rohr GRP pipe
	PN 6	PN 10 kalibriert calibrated	PN 10 unkalibriert not calibrated	PN 12,5	PN 16		Klasse A class A	Klasse B class B	Serie 1 series 1	Serie 2 series 2	Serie 3 series 3	
40						±0,5						48,3
50						±0,5	64 <sup>+3,0</sup> <sub>0,0</sub>					60,3
65				83	85	±0,5						73,0
70						±0,5	84 <sup>+3,0</sup> <sub>0,0</sub>					
80		98	102	100	104	±0,5						88,9
100	118	120	128	124	130	±0,5	116 <sup>+3,0</sup> <sub>0,0</sub>	118 <sup>+2,0</sup> <sub>-2,0</sub>				114,3
100						±0,5						
125	145	149	154	153	159	±0,5	141 <sup>+3,0</sup> <sub>0,0</sub>	143 <sup>+2,0</sup> <sub>-2,0</sub>				139,7
125						±0,5						
150	172	178	184	182	190	±0,5	168 <sup>+3,0</sup> <sub>0,0</sub>	170 <sup>+3,0</sup> <sub>-2,0</sub>	168			168,3
150						±0,5						
200	226	234	243	240	252	±0,5	220 <sup>+3,0</sup> <sub>0,0</sub>	222 <sup>+3,0</sup> <sub>-2,0</sub>	220 <sup>+0,4</sup> <sub>-1,2</sub>		200 <sup>+0,3</sup> <sub>-0,5</sub>	219,1
200						±0,5						
250	278	286	288	296	308	±0,5		274 <sup>+6,0</sup> <sub>-1,0</sub>	272 <sup>+0,4</sup> <sub>-1,2</sub>		250 <sup>+0,4</sup> <sub>-0,5</sub>	273,0
250						±0,5						
300	334	342	346	352	368	±0,7		328 <sup>+6,0</sup> <sub>-1,0</sub>	324 <sup>+0,4</sup> <sub>-1,2</sub>		315 <sup>+0,4</sup> <sub>-0,6</sub>	323,9
350	388	400	404	410	428	±0,7			376 <sup>+0,5</sup> <sub>-1,1</sub>			368,0
400	442	456	460	470	488	±0,7			427 <sup>+0,5</sup> <sub>-1,1</sub>		401 <sup>+0,5</sup> <sub>-1,0</sub>	429,0
400						±0,7						
500	550	564		582	606	±0,9				530 <sup>+0,6</sup> <sub>-1,2</sub>	501 <sup>+0,6</sup> <sub>-1,2</sub>	532,0
500						±0,9						
600	660	678		698	726	±0,9			616 <sup>+0,6</sup> <sub>-1,4</sub>			
700	764	786	792	806	838	±1,2			718 <sup>+0,6</sup> <sub>-1,7</sub>			
800	872	896		922	958	±1,2			820 <sup>+0,9</sup> <sub>-2,0</sub>			
900	982	1008		1036	1078	±1,2			924 <sup>+0,9</sup> <sub>-2,3</sub>			
1000	1090	1120	1126	1152	1198	±1,2			1026 <sup>+1,0</sup> <sub>-2,4</sub>			
1100											1099	
1200									1229 <sup>+1,2</sup> <sub>-2,6</sub>			

AZ in (D) = Asbestzementrohr ↔ asbestos cement pipe in (GB)

FZ in (D) = Faserzementrohr ↔ asbestos cement pipe in (GB)