

Maße in mm · dimensions in mm						Schrauben bolts ISO 4017	kg/Stück kg/piece	Anzugsdrehmoment tightening torque Nm
DN	Ø dn	D1/D2	L	B	DS			
50	63	84/100	105	200	208	M 16 x50	3,4	65
65	75	98/166	115	207	218	M 16 x50	4,1	65
80	90	114/134	140	230	240	M 16 x50	5,1	65
100	110	138/158	160	253	260	M 16 x60	6,1	65
125	140	170/190	175	293	300	M 16 x60	9,2	65
150	160	191/214	170	328	336	M 20 x60	10,1	180
PN 10/200	225	256/284	220	395	406	M 20 x60	16,8	240
PN 10/250	280	320/355	315	480	490	M 20 x70	34,6	240
PN 10/300	315	352/395	330	515	525	M 20 x70	42,2	150
PN 10/400	400	470/502	368	630	665	M 20 x90	65,6	150
PN 10/400	450	494/570	366	663	678	M 20 x90	73,2	150

*Achtung: Die Ausführung PN16 der LF-Zugsicherungen wird nur bei PN16-Muffen aus PVC verwendet. Die Ausführung PN10 wird bei allen gusseisernen Muffen verwendet, da die Gussmuffe bei PN10 und PN16 identisch ist (diese Ausführung ist ebenso mit Druckstufe PN16 belastbar)

*Attention: Type PN 16 is only allowed to use with PVC-U pipes with socket PN16. Type PN10 must be used with all cast iron sockets, as the cast iron sockets PN 10 and PN16 are identical

PN 16/200*	225	276/300	220	413	422	M 20 x60	17,0	240
PN 16/250*	280	342/374	315	500	510	M 20 x70	39,4	240
PN 16/300*	315	375/410	330	531	575	M 20 x70	50,7	150

Werkstoff: duktiles Gusseisen
Normalausführung: EWS beschichtet

Material: ductile cast iron
Standard: EWS (fusion bonded epoxy) coating

LF-Zugsicherung

LF-Anchoring clamp

LF-Zugsicherung

- Geeignet für PN 10 - PN 20, einschließlich Prüfdruck nach DVGW W400-2
- Keine Beschädigung der PVC-Rohroberfläche
- Auch für PE-HD Rohre geeignet
- Halbschalen und Anpresskeile aus duktilem Gusseisen
- Passend auch für gusseiserne Muffen, zum Beispiel MMA-KS
- A4-Schrauben mit A4-Muttern
- Demontierbar
- Beschichtet nach DIN EN 14901-1:2020-01
- Mehrfach verwendbar

Einbauanleitung (bitte beachten Sie die zusätzlichen Hinweise für DN 50 und DN 65)

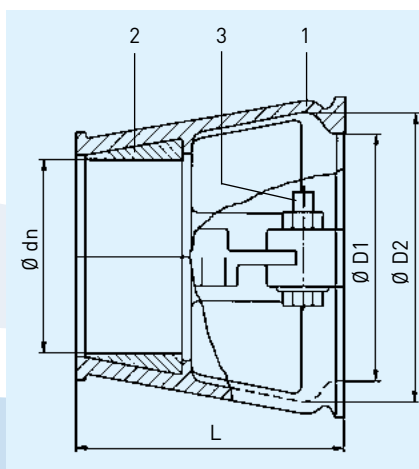
- Die Anwendung von LF-Zugsicherungen erfolgt in Anlehnung an DVGW GW 368
- Bedingt durch die Konstruktion klemmen die Anpresskeile in den Halbschalen
- Grundsätzlich sind die Muttern mit dem vorgeschriebenen Drehmoment schrittweise über Kreuz anzuziehen (siehe Tabelle). Zum sicheren Einhalten der Vorgaben empfehlen wir einen Drehmomentschlüssel
- Die LF-Zugsicherungen ersetzen Beton-Widerlager. Die Zahl der zu sichernden Muffenverbindungen ist in Anlehnung an das DVGW-Merkblatt GW 368 festzulegen

LF-Anchoring clamp

- Suitable for pressure ratings PN 10 - PN 20 including test-pressure according to DVGW W400-2
- No surface damages to the PVC-pipe
- Also for PE-HD pipes
- Semi-shells and contact wedges made of ductile iron
- Also fitting for cast iron socket fittings i.e. all-socket-T
- Stainless-steel bolts A4. The nuts are stainless-steel A4
- Dismounting is possible
- Coating according to DIN EN 14901-1:2020-01
- Multiple use is possible

Installation instructions (please note the additional information for DN 50 and DN 65)

- LF anchoring clamp are used following DVGW GW 368
- Due to the design, the contact wedges stick in the semi-shells
- The nuts should be tightened gradually, cross-wise, with the specified torque. We recommend using a torque wrench to ensure compliance with the requirements
- The LF anchoring clamp replace concrete supports. The number of socket joints to be secured is to be defined based on the DVGW leaflet GW 368



Stückliste · Parts

Pos. Nr.	Benennung Description	Stück Qty.	Werkstoff Material
1	Halbschale EWS-beschichtet	2	dukt. Gusseisen
1	Semi-shell EWS-coated	2	ductile iron
2	Anpresskeile FVZ	2	dukt. Gusseisen
2	Contact wedges hotdip zinc coated	2	ductile iron
3	Edelstahlschrauben A4	4/6	A4-Muttern
3	stainless steel bolts A4	4/6	nuts stainless steel A4

LF-Zugsicherung DN 50 und DN 65 LF-Anchoring clamp DN 50 and DN 65

zusätzliche Hinweise

LF-Zugsicherungen DN 50 dn63 und DN 65 dn75

Auslieferungszustand LF-Zugsicherungen DN 50 dn63 und DN 65 dn75

Der Abstützgummi ist mit einem Kabelbinder an einer Halbschale fixiert.

additional information

Anchoring clamps LF DN 50 dn63 and DN 65 dn75

Product delivery condition anchoring clamps DN 50 dn63 and DN 65 dn75

The support rubber is fixed to one clamp shell with a cable tie.



Anwendung auf Muffen aus GGG und PVC PN16

Der Abstützgummi wird für die Anwendungen auf einer Muffe PN16 aus PVC sowie aus Gusseisen nicht benötigt, Kabelbinder abschneiden und mit Gummieinsatz umweltverträglich entsorgen.

Schraubendrehmoment: 65 Nm

Installation on sockets from ductile iron and uPVC PN16

The support rubber is not required for the installations on sockets PN16 from uPVC and from ductile iron.

Cut the cable tie and dispose of tie and support rubber in an environmentally friendly way.

Bolt torque: 65 Nm



Anwendung auf Muffen aus PVC PN10

Bei Anwendung auf PVC-Muffen PN10 wird der Abstützgummi außen hinter der Dichtsicke um die Muffe gelegt und deckt den radialen Spalt zwischen den Zugsicherungshalbschalen und der PVC-Muffe ab.

Vor dem Anziehen der Verschraubung auf das vorgegebene Drehmoment (65 Nm) den Kabelbinder aufschneiden und umweltverträglich entsorgen.

Installation on sockets PN10 made from uPVC

At installations on sockets PN10 made from uPVC the support rubber is placed on the outside of the socket behind the sealing groove and covers the radial gap between the clamp shells and the sockets uPVC PN10.

Before tightening the fasteners to required torque (65 Nm) cut the cable tie and dispose of it in an environmentally friendly way.

