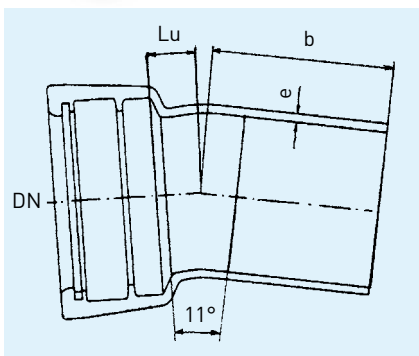


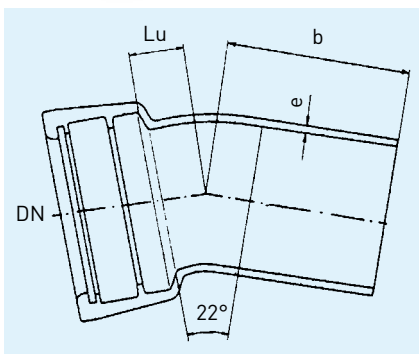
MK-Stücke 11° mit TYTON®-Muffe PN 10 - 40, FGR 70 bzw. Werksnorm  
 Socket bend 11° / 1/32 with TYTON®-socket, PN 10 - 40, FGR 70 or factory standard



DN	Maße in mm · dimensions in mm			kg/Stück kg/piece
	b	Lu	e	
80	240	30	7,0	7,1
100	243	33	7,2	9,4
125	261	36	7,5	10,5
150	284	40	7,8	15,4
200	311	46	8,4	25,6
250	260	75	9,0	27,5
300	265	90	9,6	50,2
350	270	100	10,2	52,0
400	430	65	10,8	76,7
500	300	135	12,0	97,0
600	357	155	13,2	163,0

MK 22° TYTON

MK-Stücke 22° mit TYTON®-Muffe PN 10 - 40, FGR 70  
 Socket bend 22° / 1/16 with TYTON®-socket, PN 10 - 40, FGR 70



DN	Maße in mm · dimensions in mm			kg/Stück kg/piece
	b	Lu	e	
80	248	38	7,0	5,5
100	253	43	7,2	9,5
125	274	49	7,5	12,1
150	299	55	7,8	16,7
200	331	66	8,4	26,9
250	260	75	9,0	37,8
300	265	90	9,6	50,7
350	270	100	10,2	52,0
400	475	110	10,8	76,7
500	300	135	12,0	97,0
600	357	155	13,2	163,0