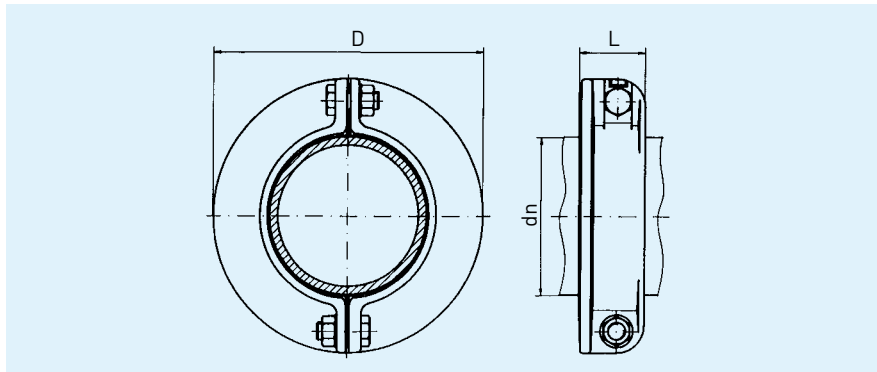


# Mauerflansch Puddle flange

Aufschraubbarer Mauerflansch für Gussrohre nach DIN EN 545, PN 10/16  
Bolted puddle flange for ductile iron pipes acc. to EN 545, PN 10/16



DN 80 - 150



Maße in mm - dimensions in mm				Anz. d. Schrauben No. of bolts	Schrauben* Screws (bolts)*	Erforderl. Drehmoment/Nm Required torque/Nm	kg/Stück** kg/piece**
DN	dn	D	L				
80	98	200	50	2	M 16x50	120	3,4
100	118	220	57	2	M 16x50	150	3,9
125	144	250	60	2	M 16x50	200	4,9
150	170	285	60	2	M 16x50	225	6,2
200	222	340	120	4	M 20x60	250	11,3
250	274	405	120	6	M 20x60	300	16,8
300	326	455	120	6	M 20x60	300	20,1

Tabelle · Table

Material: duktiles Gusseisen GGG, werkseitig eingelegte Dichtung  
Beschichtung: bituminiert

Material: ductile cast iron GGG, with preassembled gasket  
Coating: bitumen

\* Schrauben nach ISO 4017

\*\* Gewicht komplett mit Schrauben

\* Bolts in accordance with ISO 4017

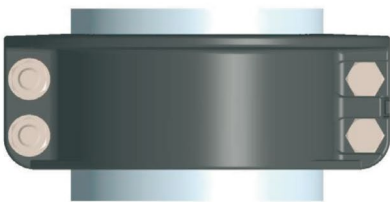
\*\* Complete weight including bolts



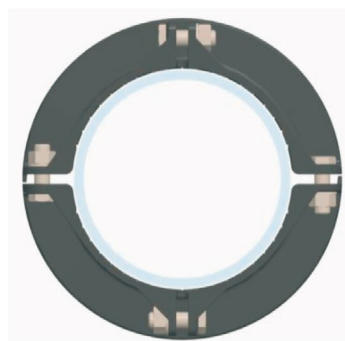
DN 200



DN 250, DN 300



DN 200



DN 250, DN 300

**Einbauanleitung****für den aufschraubbaren Mauerflansch****– geeignet für Rohre aus GGG nach DIN EN 545**

Als längskraftschlüssige Mauerverankerung ist der aufschraubbare Mauerflansch für erdverlegte Wasser- und Abwasserleitungen gedacht. Er kann auf GGG-Rohren und F-Stücken mit Rohraußendurchmesser nach DIN EN 545 angewendet werden.

**Zu verwendende Schrauben:**

- Sechskantschrauben nach ISO 4017 verzinkt mit Unterlegscheiben und verzinkten Muttern nach DIN ISO 4032
- Mindestwerkstoffgüte 8.8, da entsprechende Drehmomente beachtet werden müssen (siehe Tabelle)

**Einbau:**

- Das Rohr außen im Bereich des aufschraubbaren Mauerflansches sorgfältig säubern
- Bei PE- bzw. ZM-ummantelten Rohren ist die Ummantelung im Bereich der Auflagefläche des aufschraubbaren Mauerflansches zu entfernen
- Den aufschraubbaren Mauerflansch anlegen und darauf achten, dass die Dichtung auf dem Rohr gut anliegt. (Zapfen muss in Aussparung greifen)
- Sechskantschrauben nach ISO 4017 in die Schraubenlöcher einführen und beachten, dass der Schraubenkopf in der vorgesehenen Zentrierung (Verdrehsicherung) sitzt. Unterlegscheiben unter die Muttern nach ISO 4032 legen und Mauerflansch zusammenschrauben. Dabei beachten, dass zwischen den Befestigungslaschen gleichmäßige Abstände bestehen
- Vor der Druckprobe die Muttern mit dem vorgeschriebenen Schraubenanzugsmoment in Nm (siehe Tabelle), wechselweise so anziehen, dass die Laschen gleichmäßige Zwischenabstände aufweisen
- Vor der Druckprobe muss die gesamte Leitung entlüftet sein
- Nach der Druckprüfung sind alle Schrauben nochmals unter Beachtung des Schraubenanzugsmoments anzuziehen

Nicht geeignet für FFG und FG-Rohre mit angegossenem Flansch.

**Installation instructions****for the bolted puddle flange – suitable for GGG pipes to EN 545**

The bolted puddle flange for buried water and wastewater pipes is intended to be used as a restrained anchor. It can be used on DI pipes and flanged spigots with pipe outside diameter to EN 545.

**Bolts to be used:**

- Zinc coated hexagon bolts to ISO 4017 with plain washers and zinc coated nuts to ISO 4032
- Minimum material grade 8.8, as corresponding torques must be followed (see table)

**Installation:**

- Carefully clean the outside of the pipe in the area of the bolted puddle flange
- If using PE or cement mortar coated pipes, the coat must be peeled off in the contact area of the bolted puddle flange
- Position the bolted puddle flange and ensure that the gasket fits properly on the pipe. Pin must engage in the recess
- Insert the hexagon bolts to ISO 4017 in the holes and ensure that the head of the bolts fits in the provided seat (anti-rotation grip). Place the plain washers under the nuts to ISO 4032 and bolt together the puddle flange. Ensure that the distances between the fixing lugs are uniform
- Before performing a pressure test, alternately tighten the nuts with the specified bolt tightening torque in Nm (see table) so that there are uniform spaces between the lugs.
- The entire pipe must be deaerated before the leak test
- After the leak test, re-tighten all bolts again according to the bolt tightening torque

Not suitable for FFG and FG pipes with cast on flange.