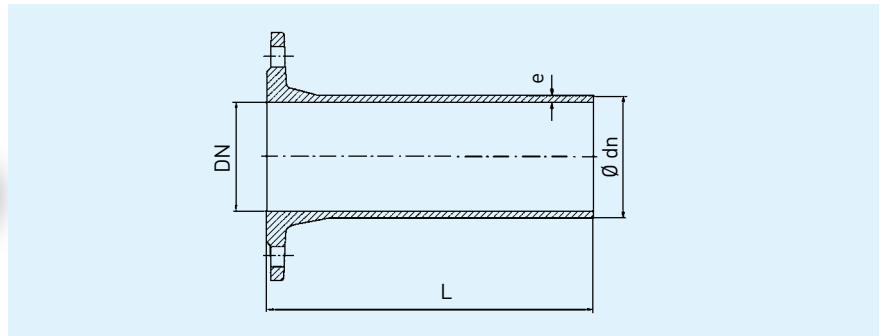


**F-Stücke PN 10/16, Einflanschstücke nach DIN EN 545 Serie A**  
**Flanged spigot, PN 10/16, according to DIN EN 545 series A**



Maße in mm · dimensions in mm				kg/Stück kg/piece
DN	Ø dn	L	e	
40	56	400	7,0	4,9
50	66	400	7,0	6,1
65	82	400	7,0	7,6
80	98	350	7,0	7,7
100	118	360	7,2	9,7
125	144	370	7,5	12,4
150	170	380	7,8	16,3
200	222	400	8,4	25,3
250	274	420	9,0	35,3
300	326	440	9,6	53,7
350	378	460	10,2	53,0
400	429	480	10,8	74,1
500	532	520	12,0	113,6
600	635	560	13,2	173,1
700	738	600	14,4	183,0
800	842	600	15,6	314,3
900	945	600	16,8	357,0
1000	1048	600	18,0	380,0

Zwischenlängen bei DN 80 - 600 sind lieferbar  
 Intermediate lengths for DN 80 - 600 are available

Achtung! Bohrbilder ab DN 200 ändern sich bei Druckstufe PN 16!  
 Attention! At pressure stage PN 16 drilling changes from DN 200!

PN 25 und PN 40 auf Anfrage  
 PN 25 and PN 40 upon request