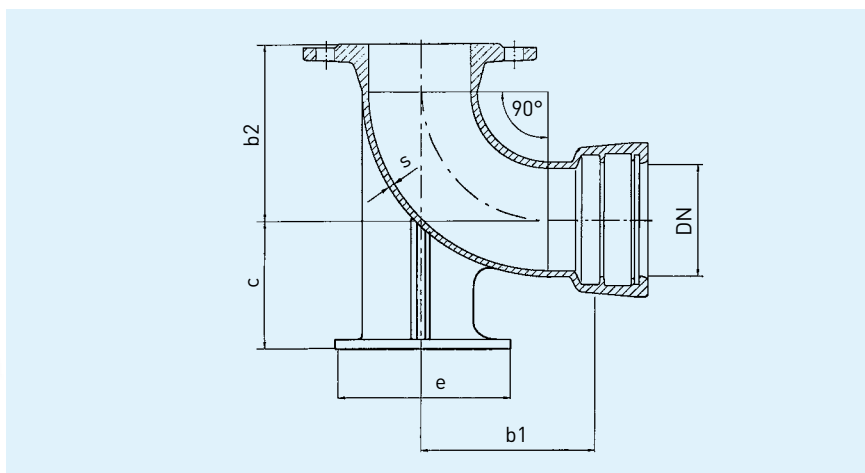


EN-Stücke mit TYTON®-Muffe, PN 10/16, Hydranten-Fußbogen 90° nach DIN 28 650 und DIN 28 603
 Duckfoot bend 90° with TYTON®-socket, PN 10/16, according to DIN 28 650 and DIN 28 603



Maße in mm · dimensions in mm						kg/Stück kg/piece
DN	b1	b2	c	e	s	
80/80	145	165	110	180	7,0	14,5
80/100	155	180	125	220	7,2	16,2
100	158	180	125	200	7,2	16,2
150	265	220	160	250	7,8	31,5

Achtung! Bohrbilder ab DN 200 ändern sich bei Druckstufe PN 16!
 PN 25 und PN 40 auf Anfrage

Attention! At pressure stage PN 16 drilling changes from DN 200!
 PN 25 and PN 40 upon request