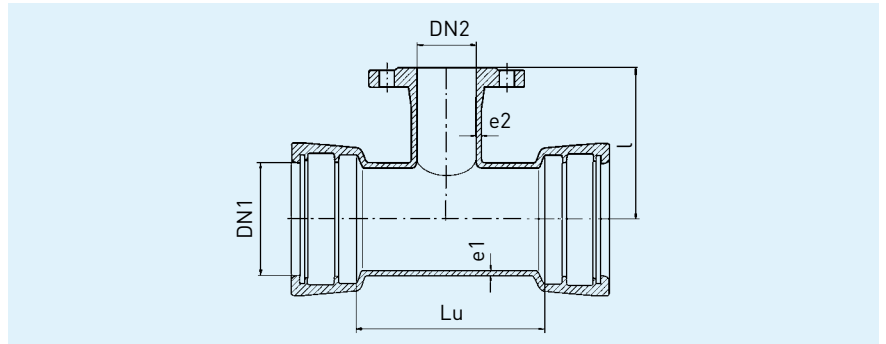


MMA-Stücke mit TYTON®-Muffen PN 10/16, Doppelmuffenstücke mit Flanschstutzen nach FGR 73; DIN EN 545

Serie A bzw. Werksnorm

Double socket tee with TYTON®-sockets, PN 10/16, according to FGR 73;

DIN EN 545 series A or factory standard



Maße in mm · dimensions in mm						kg/Stück kg/piece
DN1	DN2	Lu	l	e1	e2	
80	40	170	155	7,0	7,0	9,7
80	50	170	160	7,0	7,0	13,0
80	65	170	160	7,0	7,0	13,5
80	80	170	165	8,1	8,1	12,8
100	40	170	170	8,4	7,6	12,2
100	50	170	170	8,4	7,7	14,3
100	65	190	175	7,2	7,0	16,9
100	80	170	175	8,4	8,1	14,5
100	100	190	180	8,4	8,4	16,4
125	40	195	185	7,5	7,0	14,5
125	50	195	185	8,8	7,0	19,5
125	80	170	190	8,8	8,1	17,9
125	100	195	195	8,8	8,4	19,6
125	125	225	200	7,5	7,5	24,3
150	40	170	195	9,1	7,6	17,2
150	50	170	200	9,1	7,7	19,4
150	80	170	205	9,1	8,1	20,4
150	100	195	215	9,1	8,4	23,0
150	125	255	220	7,8	7,5	31,3
150	150	255	220	9,1	9,1	28,0
200	40	175	230	9,8	7,6	27,2
200	50	200	265	9,8	7,7	24,4
200	80	175	235	9,8	8,1	30,5
200	100	200	240	9,8	8,4	31,4
200	150	255	250	9,8	9,1	39,5
200	200	315	260	9,8	9,8	49,2
250	80	180	265	10,5	8,1	38,0
250	100	200	270	10,5	8,4	39,5
250	150	260	280	10,5	9,1	45,9
250	200	315	290	10,5	9,8	53,5
250	250	375	300	10,5	10,5	62,5
300	80	180	295	11,2	8,1	51,8
300	100	205	300	11,2	8,4	57,1
300	150	260	310	11,2	9,1	56,0
300	200	320	320	11,2	9,8	65,5
300	250	430	330	9,6	9,0	91,8
300	300	435	340	11,2	11,2	92,1
350	80	185	325	10,2	7,0	75,0
350	100	205	330	11,9	8,4	59,0
350	200	325	350	10,2	9,0	97,2
350	350	495	380	10,2	10,2	119,0

>>>

MMA-TYTON

DN 400 – 1000

DN1	DN2	Maße in mm - dimensions in mm				kg/Stück kg/piece
		Lu	l	e1	e2	
400	80	185	355	12,6	8,1	60,9
400	100	210	360	12,6	8,4	63,2
400	150	270	370	12,6	9,1	69,9
400	200	330	380	12,6	8,4	91,0
400	250	440	390	10,8	9,0	115,0
400	300	440	400	12,6	11,2	113,5
400	400	560	420	12,6	12,6	131,3
500	80	215	415	12,0	7,0	103,0
500	100	215	420	14,0	8,4	103,0
500	150	330	430	14,0	9,1	114,1
500	200	330	440	12,0	8,4	130,0
500	300	450	460	12,0	9,6	156,0
500	400	565	480	12,0	10,8	188,0
500	500	680	500	12,0	12,0	222,0
600	80	340	475	13,2	7,0	169,0
600	100	340	470	13,2	7,2	170,0
600	150	340	480	13,2	7,8	174,0
600	200	340	500	13,2	8,4	178,0
600	300	460	520	13,2	9,6	210,0
600	400	570	540	13,2	10,8	240,0
600	500	800	550	13,2	12,0	315,0
600	600	800	550	13,2	13,2	323,0
700	80	345	510	14,4	7,0	248,0
700	100	345	510	14,4	7,2	260,0
700	150	345	520	14,4	7,8	263,0
700	200	345	525	14,4	8,4	266,0
700	300	575	540	14,4	9,6	340,0
700	400	575	555	14,4	10,8	363,0
700	500	925	570	14,4	12,0	450,0
700	600	925	585	14,4	13,2	481,0
700	700	925	600	14,4	14,4	532,0
800	100	350	570	15,6	7,2	324,0
800	150	350	580	15,6	7,8	332,0
800	200	350	585	15,6	8,4	342,0
800	300	580	600	15,6	9,6	431,0
800	350	580	615	15,6	10,2	420,0
800	400	580	615	15,6	10,8	398,0
800	500	1045	630	15,6	12,0	614,0
800	600	1045	645	15,6	13,2	630,0
800	800	1045	675	15,5	15,5	716,0
900	100	355	630	16,8	7,0	470,0
900	200	355	645	16,8	8,4	540,0
900	300	590	660	16,8	9,6	561,0
900	400	590	675	16,8	10,8	567,0
900	600	1170	705	16,8	13,2	810,0
900	900	1170	750	16,8	16,8	930,0
1000	200	360	705	18,0	8,4	561,0
1000	600	1290	765	18,0	13,2	1.048,0

Achtung! Bohrbilder ab DN 200 ändern sich bei Druckstufe PN 16!
PN 25 und PN 40 auf Anfrage

Attention! At pressure stage PN 16 drilling changes from DN 200!
PN 25 and PN 40 upon request