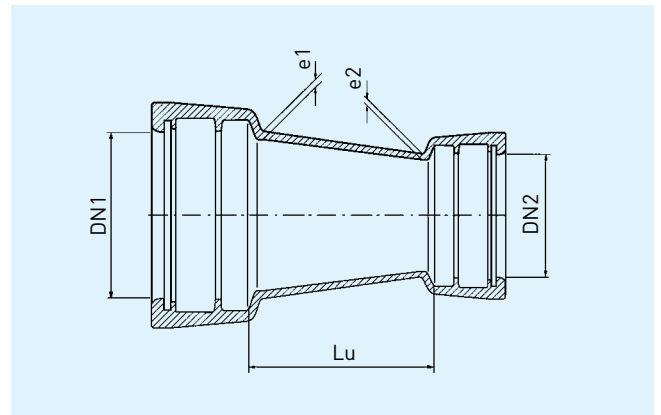


MMR-Stücke mit TYTON®-Muffen PN 10 - 40, Doppelmuffen-Übergangsstücke nach
DIN EN 545 Serie A bzw. Werksnorm



Double socket reducer with TYTON®-sockets, PN 10 - 40, according to DIN EN 545 series A or factory standard



Maße in mm · dimensions in mm					kg/Stück kg/piece
DN1	DN2	Lu	e1	e2	
100	80	90	7,2	7,0	8,3
125	80	140	7,5	7,0	11,3
125	100	100	7,5	7,2	11,8
150	80	190	7,8	7,0	10,4
150	100	150	7,8	7,2	12,6
150	125	100	7,8	7,5	11,8
200	80	280	8,4	7,0	22,7
200	100	250	8,4	7,2	19,1
200	125	200	8,4	7,5	22,7
200	150	150	8,4	7,8	17,9
250	100	300	9,0	7,2	23,3
250	125	300	9,0	7,5	31,3
250	150	250	9,0	7,8	24,9
250	200	150	9,0	8,4	23,2
300	150	350	9,6	7,8	50,2
300	200	250	9,6	8,4	43,2
300	250	150	9,6	9,0	43,7
350	200	360	10,2	8,4	48,0
350	250	260	10,2	9,0	47,0
350	300	160	10,2	9,6	45,0
400	250	360	10,8	9,0	73,5
400	300	260	10,8	9,6	68,0
400	350	160	10,8	10,2	70,0
500	250	500	12,0	9,0	127,4
500	300	500	12,0	9,6	134,0
500	350	500	12,0	10,2	143,6
500	400	500	12,0	10,2	150,7
600	400	500	13,2	10,8	185,8
600	500	500	13,2	12,0	186,8