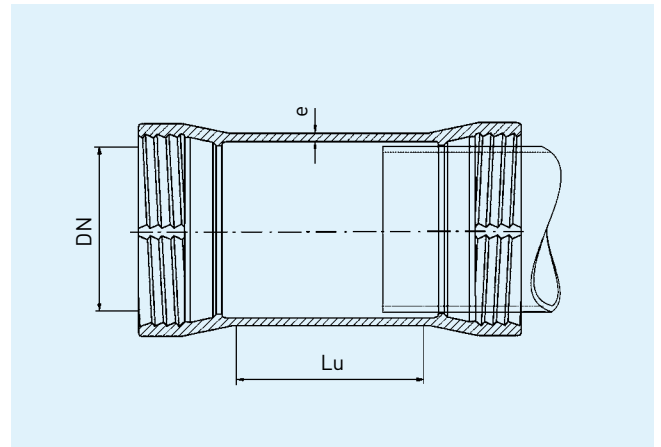


U-Stücke mit Schraubmuffen PN 10/16, Überschiebmuffen nach DIN 28 601;  
 DIN EN 545 Serie A bzw. Werksnorm  
 Double sliding socket with threaded socket, PN 10/16, according to DIN 28 601;  
 DIN EN 545 series A or factory standard



Maße in mm - dimensions in mm			kg/Stück kg/piece
DN	Lu	e	
40	154	7,0	9,9
50	155	7,0	8,5
65	157	7,0	11,0
80	160	7,0	11,8
100	160	7,2	15,8
125	165	7,5	19,6
150	165	7,8	26,8
200	170	8,4	34,6
250	175	9,0	44,5
300	180	9,6	62,5
350	185	10,2	52,4
400	190	10,8	85,8
500	200	12,0	122,1
600	210	13,2	167,4
700	220	14,4	216,0
800	230	15,6	256,7
900	240	16,8	313,0
1000	250	18,0	421,2

Ab DN 500 nur mit Stopfbuchsenmuffen lieferbar (nach DIN 28602)!

From DN 500 deliverable only with gland sockets (according DIN 28602)!